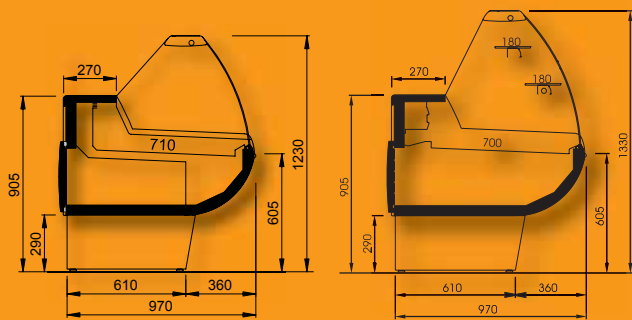


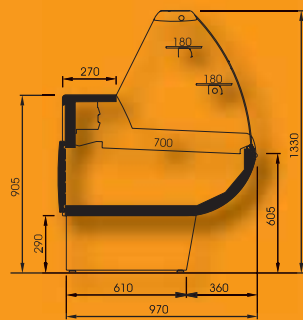
Vitrina: V - VV

Sus clientes confían en que usted les proporcione productos refrigerados de calidad siempre que los necesiten. Las vitrinas de la gama KOKKA SUPERETTE son las más fiables de todos los tiempos y le ofrecen la posibilidad de mantener la confianza de sus clientes. Su alta capacidad y su amplia área de exposición hacen que sus clientes encuentren en su establecimiento la calidad que están buscando, lo que genera un incremento continuo de las ventas.



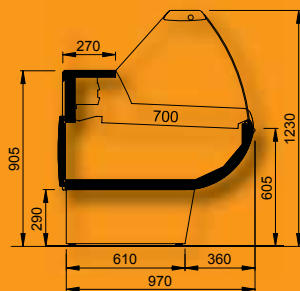
VV-C

DIMENSIONES EN mm



V-CA

DIMENSIONES EN mm



V-C

DIMENSIONES EN mm

APLICACIONES:

- Carnes y alimentos pre-cocinados y ya envasados, productos lácteos, charcutería y sandwiches
- Artículos que los empleados del establecimiento deben pesar o cortar antes de realizar la venta

EQUIPAMIENTO ESTÁNDAR:

- Reserva refrigerada con puertas
- Termostato
- Iluminación del plano de exposición
- Control electromecánico
- Lateral Display
- Patas regulables
- La vitrina V-CA incorpora dos estantes
- Las vitrinas V-C y VV-C poseen un plano de exposición de acero inoxidable

OPCIONES Y ACCESORIOS:

- Kit de unión
- Kit de ruedas
- Cierre posterior para aumentar la eficiencia energética
- Adaptable a 115 V/60 Hz
- Amplia selección de colores
- Paragolpes disponibles en 6 colores
- Adhesivos personalizados
- Personalización.

VITRINAS: V

Modelos de refrigeración estática *

Modelos de refrigeración ventilada

V-10 C V-14 C V-20 C V-26 C
V-10 CA V-14 CA V-20 CA V-26 CA

VV-14C VV-20C VV-26C

	V-10 C	V-14 C	V-20 C	V-26 C	VV-14C	VV-20C	VV-26C
Datos merchandising							
Longitud (mm)	980	1.330	1.955	2.580	1.330	1.955	2.580
Capacidad (l)	82	114	170	227	118	178	237
Volumen neto (m ³)	1,17	1,59	2,33	3,08	1,59	2,33	3,08
Volumen bruto (m ³)	1,32	1,75	2,52	3,29	1,75	2,52	3,29
Área refrigerada (m ²)	0,63	0,88	1,31	1,75	0,89	1,33	1,77
Área total de exposición (m ²) (TDA)	0,46	0,64	0,95	1,27	0,60	0,90	1,21
Datos eléctricos							
Consumo energético (kWh/24 h)	4,65	5,55	6,2	9,59	7,2	10,1	13,24
Amperaje máximo (A)	2,9	3,54	4,02	4,26	3,6	4,8	4,9
Nivel de ruido (dB)	48	48	49	50	57	58	58
Datos frigoríficos							
Clase de temperatura	3	3	3	3	3	3	3
Clase de temperatura del producto	M2	M2	M2	M2	M1	M1	M1
Gas refrigerante	404A	404A	404A	404A	404A	404A	404A
Cantidad de refrigerante (g)	175	250	350	450	275	400	450
Sistema de refrigeración (estático/ventilado)	Estático	Estático	Estático	Estático	Ventilado	Ventilado	Ventilado
Desescarche automático (sí/no)	Sí	Sí	Sí	Sí	Sí	Sí	Sí

*Sistema de refrigeración de bajo mantenimiento y bajo nivel de ruido.



**Sus clientes
notarán la diferencia**